

# Covecta Vertrieb

Einbausysteme für Dachabläufe im Trapezblechdach

## Produktinformations- Datenblatt

### Unterdruckentwässerung

mit ACO Flachdachablauf JET aus Gusseisen,  
Stutzen 90° und Schaumglas Isolierkörper

### Covecta Abdeckblech mit Wannenprofil Art. Nr. AP 1.02.0016 GG-W JET DN 80

zum Einbau in das Trapezblechdach für:

**ACO Flachdachablauf JET Art. Nr. 7038.10.10**  
und  
**ACO Schaumglas-Isolierkörper Art. Nr. 7040.21.00**

#### Material Stahlblech feuerverzinkt:

Abdeckblech t=1,45 mm, Wanne t=1,00 mm

Gesamtabmessung:

Breite 800 mm x Länge 600 mm x Höhe 135 mm

Gewicht 5,90 kg

#### Ausführung zweiteilig, bestehend aus:

Abdeckblech 800 x 600 mm, Ecken abgerundet,  
mit Aussparung entsprechend Wannenprofil  
mit

Wanne 8-eckig und abgestuft:

1. Stufe Tiefe 65 mm, Breite 407 mm

2. Stufe Tiefe 70 mm, Breite 255 mm,  
im Boden Loch  $\varnothing$  200 mm.

Verbindung:

Abdeckblech und Wanne mit

16 Blindnieten 2,4x6 Al/St

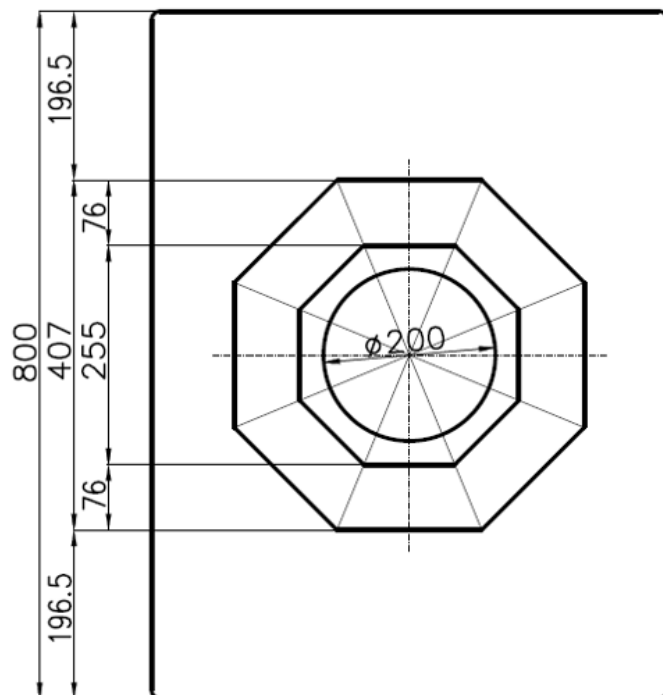
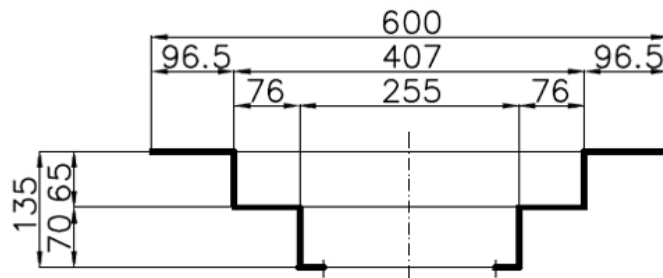
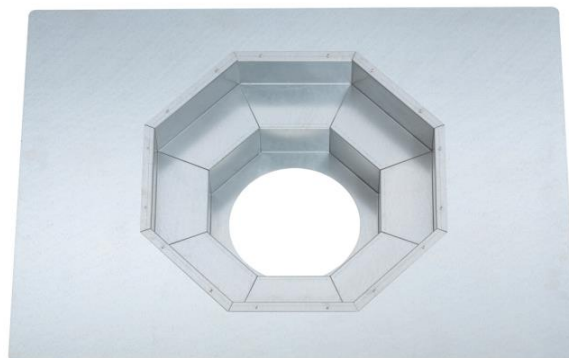
#### Einbau und Statik sh. [www.covecta.de](http://www.covecta.de)

Ausschnitt:

Mitte Öffnung ist etwa Mitte Obergurt des  
Trapezblechs.

Herstellung abgestuft und maßhaltig,  
entsprechend dem Wannenprofil.

Für die Befestigung des Abdeckblechs am  
Trapezblech ist die DIN 18 807, Teil 3 zuständig.



#### Covecta Vertrieb

Werner Maier VDI Ing.  
Burgsteige 35, 73326 Deggingen

Tel.: +49 (0) 7334 8012  
Fax: +49 (0) 7334 4323

E-Mail: [wmaier@covecta.de](mailto:wmaier@covecta.de)  
Internet: <http://www.covecta.de>