

Covecta Vertrieb

Einbausysteme für Dachabläufe im Trapezblechdach

Produktinformations- Datenblatt

COVECTA Abdeckblech mit Wanne 8-eckig Art. Nr. AP 1.02.0005 GG-W SPIN DN 100-150

zum Einbau in das Trapezblechdach für:

ACO Flachdachablauf SPIN

aus Gusseisen zur Freispiegelentwässerung
Stutzenneigung 90°, senkrecht:

Art. Nr. 7034.10.10- DN 100

Art. Nr. 7035.10.10- DN 125

Art. Nr. 7036.10.10- DN 150 und

ACO Schaumglas Isolierkörper

8-eckig und abgestuft

Art. Nr. 7040.21.00

Material Stahlblech feuerverzinkt:

Abdeckblech $t=1,45$ mm, Wanne $t=1,00$ mm

Gesamtabmessung:

Breite 800 mm x Länge 600 mm x Höhe 135 mm

Gewicht 5,90 kg

Ausführung zweiteilig, bestehend aus:

Abdeckblech 800 x 600 mm, Ecken abgerundet,
mit Aussparung entsprechend Wannenprofil
mit

Wanne 8-eckig und abgestuft:

1. Stufe Tiefe 65 mm, Breite 407 mm

2. Stufe Tiefe 70 mm, Breite 255 mm,
im Boden Loch \varnothing 200 mm.

Verbindung:

Abdeckblech und Wanne mit

16 Blindnieten 2,4x6 Al/St

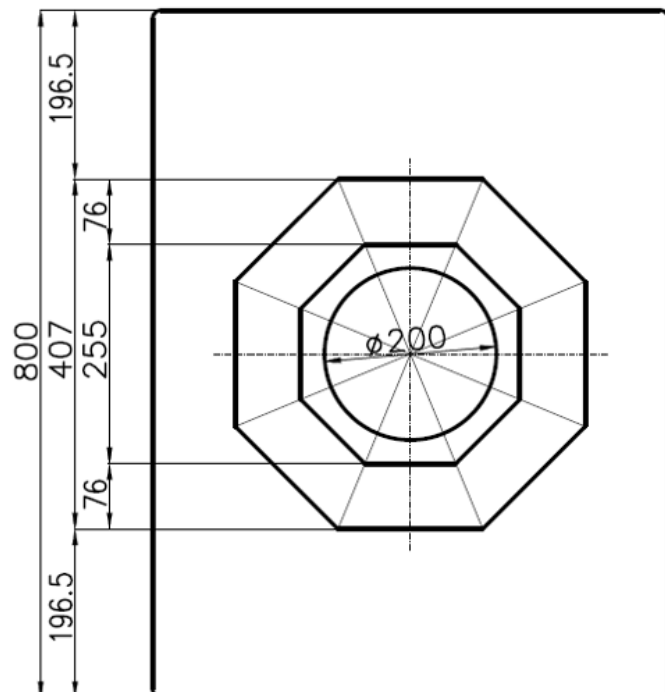
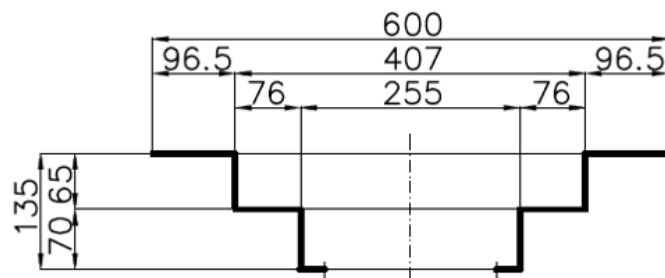
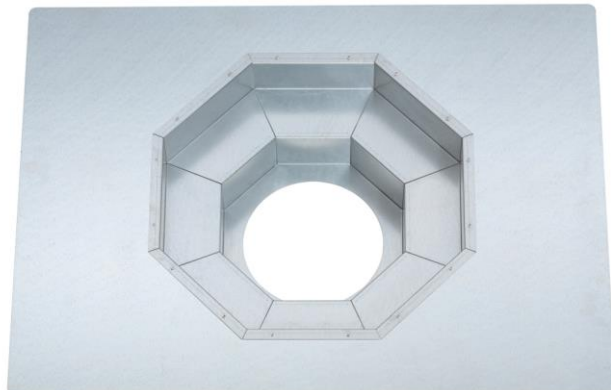
Einbau und Statik sh. www.covecta.de

Ausschnitt:

Mitte Öffnung ist etwa Mitte Obergurt des
Trapezblechs.

Herstellung abgestuft und maßhaltig,
entsprechend dem Wannenprofil.

Für die Befestigung des Abdeckblechs am
Trapezblech ist die DIN 18 807, Teil 3 zuständig.



Covecta Vertrieb

Werner Maier VDI Ing.
Burgsteige 35, 73326 Deggingen

Tel.: +49 (0) 7334 8012
Fax: +49 (0) 7334 4323

E-Mail: wmaier@covecta.de
Internet: <http://www.covecta.de>